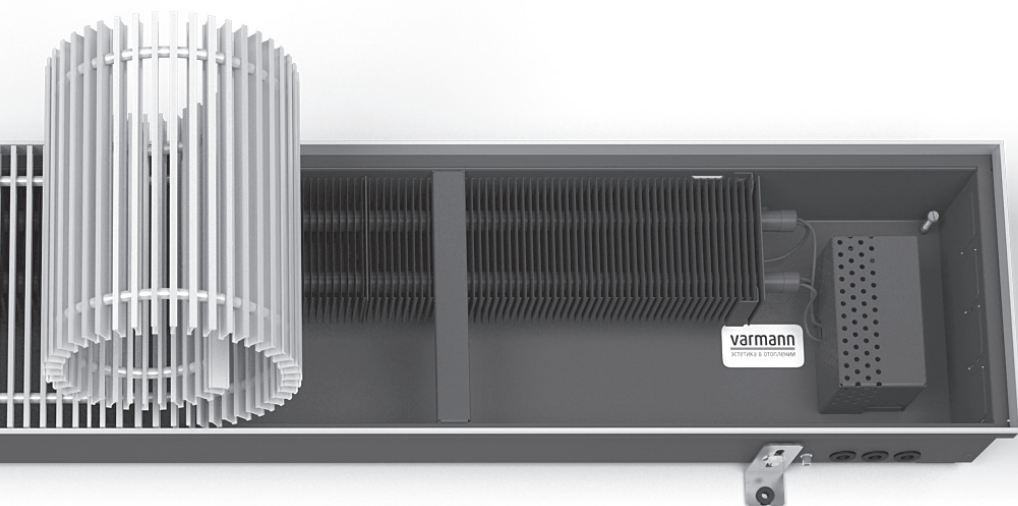
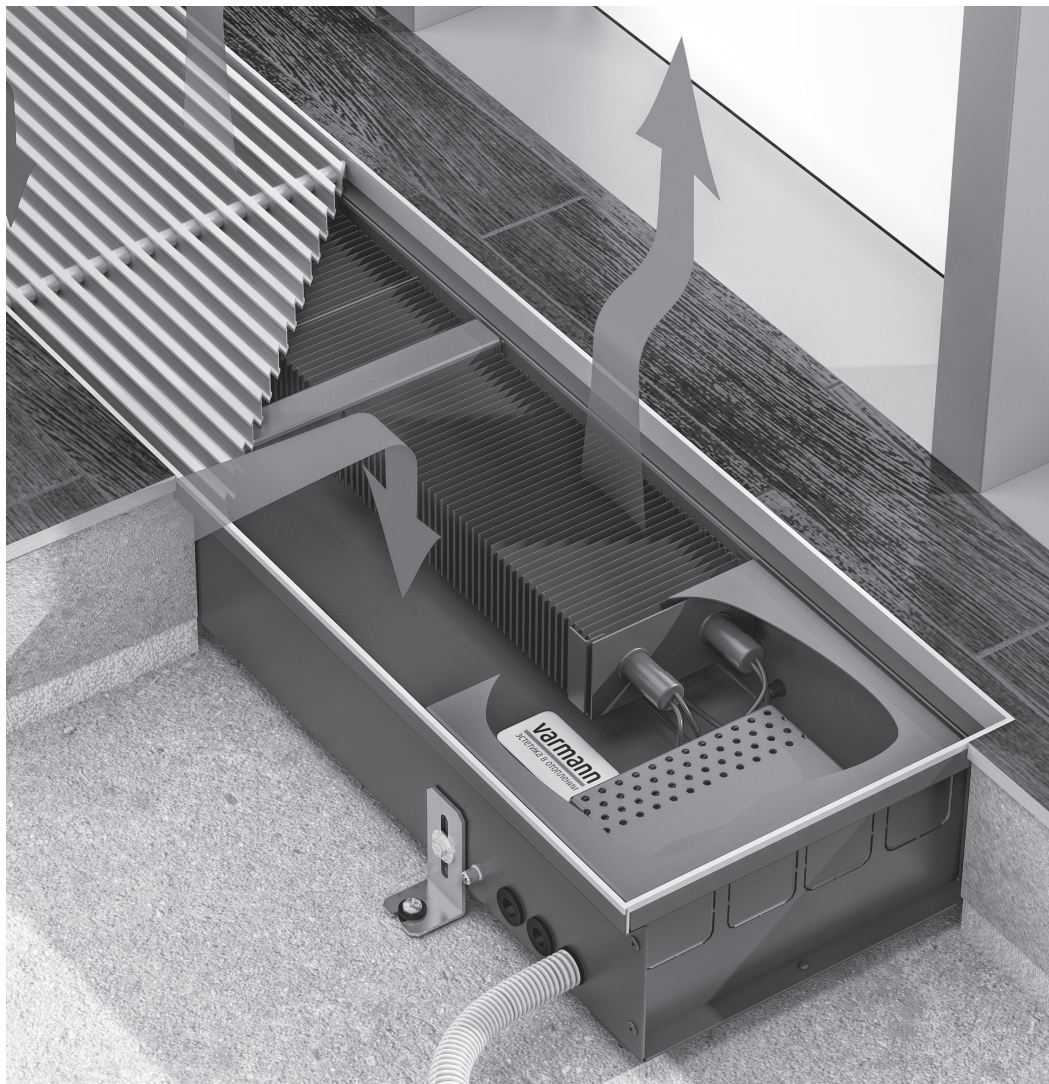


# Паспорт

## Встраиваемый в пол конвектор Ntherm Electro





Встраиваемый в пол конвектор Ntherm Electro — готовый к монтажу отопительный прибор, работающий по принципу естественной конвекции и предназначенный для изоляции от холодного воздуха больших, доходящих до пола окон, а также встраивания в подоконник. В теплообменнике конвектора Ntherm Electro используются встроенные электрические нагревательные элементы. Конвектор Ntherm Electro укомплектован блоком управления ТЭН с датчиком температуры для установки и поддержания температуры нагреваемого воздуха.

## Эксплуатационные данные

Конвектор Ntherm Electro адаптирован для эксплуатации в российских электрических сетях.

Параметры эксплуатации:

- напряжение питания ~220 В (50 Гц);
- степень электробезопасности IP 20 (пылезащитное исполнение без попадания влаги).

## Формирование артикула

NE 230.110.2250 RR U EV1

### Серия:

Ntherm Electro

### Габаритные размеры:

Ширина [мм] 180, 230, 300, 370

Высота [мм] 110

Длина [мм] может быть любой

### Исполнение решеток:

RR — роликовая (по умолчанию)

LR — линейная

OR — без решетки

ORF — без решетки и без рамки

### Тип профиля декоративной рамки:

U-образный профиль (по умолчанию)

F-образный профиль

### Тип решетки:

EV1 — алюминий, анодированный

в натуральный цвет (по умолчанию)

EV3 — алюминий, анодированный в цвет латуни

S32 — алюминий, анодированный в цвет светлой бронзы

S34 — алюминий, анодированный в цвет темной бронзы

RAL — алюминий, окрашенный в цвет по RAL

F — алюминий с фактурой дерева, мрамора, гранита

INOX — нержавеющая сталь полированная

### Тип металла корпуса:

без обозначения — корпус из оцинкованной стали с порошковым покрытием (по умолчанию)

ES — корпус из хром-молибденовой нержавеющей стали

### Подключение:

без обозначения — подключение «слева»

R — подключение «справа»

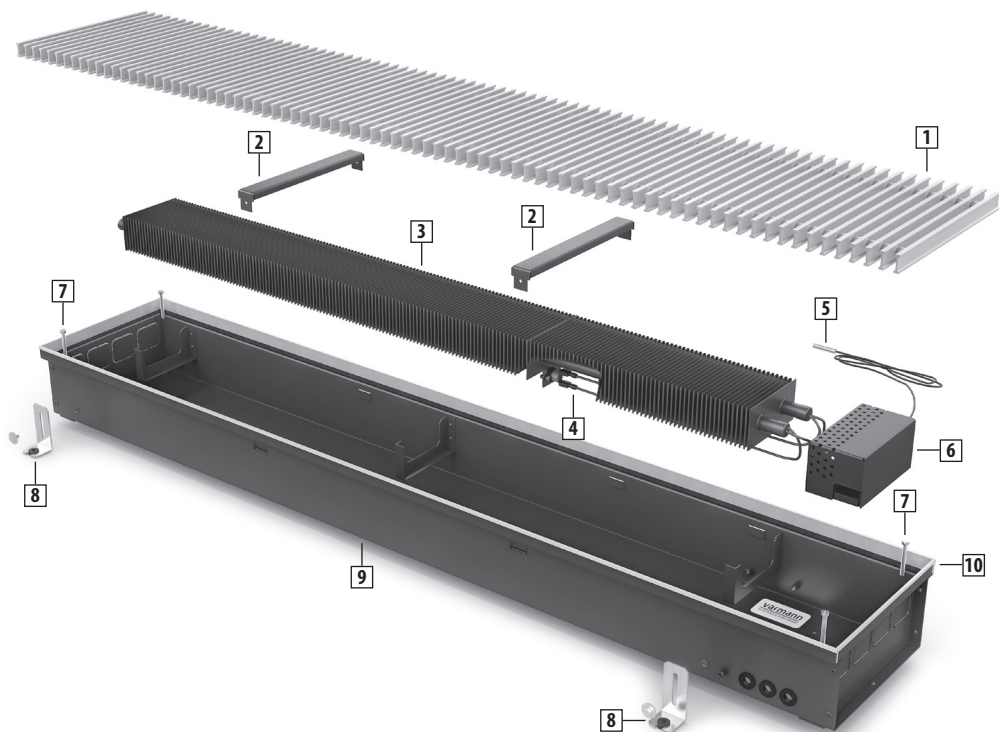
## Базовый комплект поставки

- Корпус из оцинкованной стали, окрашенный в полном объеме в черный цвет или нержавеющей стали без покраски.
- Декоративная рамка по периметру корпуса из U-образного или F-образного алюминиевого профиля.
- Декоративная решетка алюминиевая роликового или линейного исполнения, анодированная, либо окрашенная в цвет по RAL, либо с фактурами дерева, мрамора, гранита, либо из полированной нержавеющей стали.
- Теплообменник медно-алюминиевый со встроенными электрическими нагревательными элементами и автоматической защитой от перегрева.
- Блок управления ТЭН с подключенным датчиком температуры.
- Ребра жесткости.
- Комплект крепежный, состоящий из фиксирующих ножек и регулировочных винтов.
- Паспорт.

Для получения паспорта / руководства по монтажу и эксплуатации / схемы подключения оборудования отсканируйте QR-код, находящийся на корпусе конвектора, или скачайте на сайте [https://varmann.ru/catalog/trenchconvector/ntherm\\_electro/download/](https://varmann.ru/catalog/trenchconvector/ntherm_electro/download/)

## Конструктивные особенности

- Все детали корпуса конвектора выполнены из высококачественной листовой оцинкованной стали или нержавеющей стали, окрашены износостойкой порошковой краской в черный цвет, что делает невидимыми все элементы конвектора под решеткой.
- Декоративная рамка из U-образного или F-образного алюминиевого профиля позволяет установить конвектор в любую конструкцию пола.
- Полоса из пористой резины, уложенная под решеткой, предотвращает ее трение о корпус конвектора.
- Использование для изготовления теплообменника и нагревательных инструментов таких материалов, как медь, алюминий и нержавеющая сталь гарантирует высокую теплопередачу, стойкость к коррозии и долговечность в эксплуатации.
- В теплообменнике используются электрические нагревательные элементы и защита от перегрева.
- Пружина из нержавеющей стали придает гибкость декоративной решетке, позволяет эксплуатировать ее во влажной среде и выдерживать высокие статические нагрузки.
- Возможен заказ конвектора любой длины.



- 1 Декоративная решетка** алюминиевая роликового, либо линейного исполнения, анодированная, окрашенная в любой цвет по RAL, с нанесением фактур дерева, мрамора, гранита или из полированной нержавеющей стали.
- 2 Ребра жесткости** для предотвращения деформации корпуса при заливке стяжки и опор для линейной решетки.
- 3 Теплообменник** медно-алюминиевый с встроенными нагревательными элементами из нержавеющей стали с загибами на краях пластин оребрения и окрашенный в цвет корпуса.
- 4 Автоматическая защита** от перегрева теплообменника.
- 5 Датчик температуры** нагреваемого воздуха.
- 6 Блок управления ТЭН** для установки и поддержания температуры воздуха из ТЭН.
- 7 Регулировочные винты** для нивелирования корпуса конвектора относительно уровня чистового пола.
- 8 Фиксирующие ножки** для фиксации корпуса конвектора к черновому полу.
- 9 Корпус конвектора** из оцинкованной стали, окрашенный порошковой краской в полном объеме или из нержавеющей стали без покраски, оснащенный выламываемыми заглушками для возможности подключения трубопроводов с разных сторон конвектора.
- 10 Декоративная рамка** по периметру корпуса из U-образного или F-образного алюминиевого профиля, анодированного, окрашенного в цвет по RAL или с нанесением фактур дерева, мрамора, гранита в цвет решетки.

## Типоразмеры

Типоразмер	Габаритные размеры конвектора			Тепловая мощность, Вт
	Ширина, мм	Высота, мм	Длина, мм	
<b>Ntherm Electro 180</b>	180	110	любая, в цельном исполнении до 2750 мм, стандартные типоразмеры от 750 до 2750 мм с шагом 500 мм.	105..525
<b>Ntherm Electro 230</b>	230			210..1050
<b>Ntherm Electro 300</b>	300			315..1575
<b>Ntherm Electro 370</b>	370			420..2100

Тепловая мощность указана при максимальной нагрузке ТЭН.

## Удельные характеристики

Типоразмер	Габаритные размеры конвектора		Тепловая мощность, Вт/м	Вес, кг
	Ширина, мм	Высота, мм		
<b>Ntherm Electro 180</b>	180	110	210	10,1
<b>Ntherm Electro 230</b>	230		420	12,7
<b>Ntherm Electro 300</b>	300		630	15,5
<b>Ntherm Electro 370</b>	370		840	18,4

Удельные характеристики указаны для 1 м.п. длины оребренной части теплообменника.

## Сечение кабеля [мм<sup>2</sup>]

Ширина конвектора, мм	Длина конвектора, мм				
	750	1250	1750	2250	2750
<b>180</b>	3x1,0	3x1,0	3x1,0	3x1,0	3x1,0
<b>230</b>	3x1,0	3x1,0	3x1,0	3x1,5	3x1,5
<b>300</b>	3x1,0	3x1,0	3x1,5	3x1,5	3x1,5
<b>370</b>	3x1,0	3x1,5	3x1,5	3x2,5	3x2,5

Сечение проводов, подводимых к клеммам силовой платы ТЭН, должно соответствовать таблице (медный многожильный кабель типа ПВС).

## Технические данные

Встраиваемый в пол конвектор Ntherm Electro с естественной конвекцией состоит из корпуса, теплообменника с электрическими нагревательными элементами, декоративной решетки, блока управления ТЭН и комплекта для монтажа.

Корпус конвектора изготавливается из оцинкованной стали, окрашивается черной порошковой краской в полном объеме или из нержавеющей стали без покраски. По периметру корпуса запрессовывается декоративная рамка из U-образного или F-образного алюминиевого профиля, окрашенная в цвет решетки и укладывается полоса из пористой резины для избежания повреждений поверхности решетки, ее трения при контакте с корпусом конвектора. В корпусе предусмотрены отверстия с резиновой изоляцией для ввода питающих силовых и слаботочных проводов от настенного терморегулятора.

Теплообменник изготавливается методом дорнования из бесшовных медных труб со встроенными в них электрическими нагревательными элементами из нержавеющей стали и жестко посаженных на них гофрированных алюминиевых пластин оребрения. В средней части теплообменника устанавливается защитный выключатель от перегрева. С торцевых сторон теплообменника располагаются стальные пластины, придающие жесткость конструкции и предотвращающие деформацию крайних и последующих за ними алюминиевых пластин оребрения.

Блок управления ТЭН устанавливается в корпусе конвектора, имеющий степень электробезопасности IP20, оснащается автоматической защитой от перегрева и комплектуется датчиком температуры, позволяющем поддерживать температуру нагреваемого воздуха.

Управление нагревом теплообменника конвектора осуществляется либо в ручном режиме, либо с помощью подключения настенного терморегулятора.

Декоративная алюминиевая решетка укладывается в корпус конвектора и может быть анодированной, окрашенной в любой цвет по RAL, с нанесением фактур дерева, мрамора, гранита или изготовлена из полированной нержавеющей стали. Решетка состоит из продольных или поперечных алюминиевых ламелей двутаврового сечения, механически стянутых жесткой пружиной из нержавеющей стали через промежуточные втулки. Свободный поток воздуха через решетку составляет не менее 75%.

## Требования безопасности

---

Электромонтажные работы и работы по техническому обслуживанию конвектора должны производиться при отсутствии напряжения питания в сети с соблюдением всех необходимых мер безопасности.

Подключение конвектора к электрической сети должно производиться только при наличии контура заземления и выполняться только квалифицированными специалистами в соответствии с действующими правилами ПУЭ и электробезопасности.

Конвектор Ntherm Electro соответствует всем требованиям, обеспечивающим безопасность потребителя, согласно ГОСТ IEC 60335-2-30-2013, ГОСТ IEC 60335-1-2015, ГОСТ 14254-2015 (IEC 60529:2013), ГОСТ 30805.14.1-2013.

В соответствии с ГОСТ 14254-2015 (IEC 60529:2013) конвектор Ntherm Electro относится к классу I по типу защиты от поражения электрическим током.

## Монтаж и эксплуатация

---

Монтаж конвектора должен производиться квалифицированными специалистами, имеющими соответствующее разрешение для проведения данного вида работ, согласно требованиям ПУЭ и руководства по монтажу и эксплуатации.

Конвектор должен подключаться к электрической сети с напряжением питания ~220 В (50 Гц) при наличии контура заземления.

Конвектор может эксплуатироваться в помещениях с температурой воздуха от -10 до +40 °С при условии исключения попадания на него капель и брызг.

Запрещается эксплуатация конвектора в помещениях с повышенной запыленностью, взрывоопасной и химически активной средой, разрушающей металлы и изоляцию.

Запрещается эксплуатация конвектора в непосредственной близости к ванной, душевой или плавательного бассейна.

В целях обеспечения пожарной безопасности запрещается эксплуатация конвектора в непосредственной близости от легковоспламеняющихся предметов.

Запрещается накрывать конвектор и препятствовать циркуляции воздуха.

В процессе эксплуатации необходимо проводить периодическую сухую чистку конвектора с последующим контролем его работоспособности.

Исправность конвектора определяется внешним осмотром, затем включением и проверкой нагрева воздуха.

Электрические подключения необходимо производить через автоматический выключатель и устройство защитного отключения (УЗО) с номинальным отключающим дифференциальным током не более 30 мА.

При деформации алюминиевых пластин оребрения теплообменника, их необходимо выпрямить для предотвращения снижения тепловой мощности.

Конвектор не требует сервисного обслуживания в процессе эксплуатации.

В случае повреждения конвектора или его элементов необходимо обратиться в сервисную службу Varmann.

## Транспортировка и хранение

---

Транспортировка конвектора может производиться всеми видами транспорта в соответствии с правилами перевозки грузов, приведенными в ГОСТ 31311-2005 (раздел 9).

Конвектор следует переносить в соответствии с манипуляционными знаками на упаковке, исключив возможность механических повреждений и его падения.

Конвектор должен храниться в соответствии с ГОСТ 31311-2005 (раздел 9) в упакованном виде в закрытом помещении или под навесом, обеспечив его защиту от воздействия влаги и химических веществ.



# varmann



Для получения паспорта / руководства по монтажу и эксплуатации / схемы подключения оборудования отсканируйте QR-код, находящийся на корпусе конвектора, или скачайте на сайте [https://varmann.ru/catalog/trenchconvector/ntherm\\_electro/download/](https://varmann.ru/catalog/trenchconvector/ntherm_electro/download/)